

ЦАХИЛГААН ЭРЧИМ ХҮЧЭЭР ХАНГАХ ГЭРЭЭ

Гэрээг нэг талаас УБЦТС ТӨХК-ийг төлөөлжХэрэглэгчдэд Үйлчлэх Төвийн.....ажилтан.....овогтой..... /цаашид **Хангагч** гэх/, нөгөө талаас-ийн үйл ажиллагаа эрхэлдэг-д ажилтай овогтой /цаашид **Хэрэглэгч** гэх/ нар Монгол Улсын “Иргэний хууль”, “Эрчим хүчний тухай хууль”, “Цахилгаан эрчим хүч хэрэглэх дүрэм”, “Эрчим хүчний шугам сүлжээг хамгаалах дүрэм”, “Цахилгаанаар зохицуулалттай хангах тусгай зөвшөөрөл эзэмшигч - хэрэглэгч хоорондын аж ахуйн харилцааны дүрэм”, Монгол Улсын стандарт “Цахилгаанаар хангагчаас хэрэглэгчдэд үзүүлэх үйлчилгээний шаардлага”-ыг үндэслэн (дүүрэг, аймаг).....-р (хороо, сум)-ын-р (хороолол, баг)-ын.....(байр, гудамж).....тоот үл хөдлөх хөрөнгө /объект/-ийг цахилгаан эрчим хүчээр хангах зорилгоор..... оны сарын –ээс жил /бичгээр/-ийн хугацаатай дор дурьдсан нөхцөлтэйгээр харилцан тохиролцож байгуулав.

НЭГ. НИЙТЛЭГ ҮНДЭСЛЭЛ

- 1.1 Тус компанитай “Цахилгаан эрчим хүчээр хангах гэрээ” байгуулах хэрэглэгч нь шугам сүлжээнд холбогдох техникийн нөхцөлтэй, цахилгаан эрчим хүчний төлбөрийн үлдэгдэлгүй, хэрэглэгчдийн мэдээллийн сангийн бүрдүүлэлтийг хийлгэсэн байна.
- 1.2 Энэхүү гэрээг үл хөдлөх хөрөнгө өмчлөгчтэй байгуулах тохиолдолд хамтран хариуцагчаар гарын үсэг зуруулж баталгаажуулна. Харин үл хөдлөх хөрөнгийг түрээслэгч, түр оршин суугчтай байгуулах тохиолдолд үл хөдлөх хөрөнгийн өмчлөгчөөр давхар гарын үсэг зуруулж баталгаажуулна.
- 1.3 Төлбөр тооцооны зөрчил, гэрээтэй холбоотой аливаа асуудлаар үл хөдлөх хөрөнгө өмчлөгч, эзэмшигч, хамтран хариуцагч, түрээслүүлэгч, түрээслэгч, түр оршин суугч нар нэгэн адил эрх, үүрэг хүлээнэ.
- 1.4 Талууд энэхүү гэрээний үүргийг биелүүлэхтэй холбогдсон гэрээний нөхцөлд тусгагдаагүй бусад асуудлыг Монгол Улсын “Иргэний хууль”, “Эрчим хүчний тухай хууль”, “Цахилгаан эрчим хүч хэрэглэх дүрэм”, “Эрчим хүчний шугам сүлжээг хамгаалах дүрэм”, “Цахилгаанаар зохицуулалттай хангах тусгай зөвшөөрөл эзэмшигч-хэрэглэгч хоорондын аж ахуйн харилцааны дүрэм”, Монгол Улсын Стандарт “Цахилгаан хангагчаас хэрэглэгчдэд үзүүлэх үйлчилгээний шаардлага” болон бусад хууль, тогтоомжийн заалтуудыг баримтлан шийдвэрлэнэ.

ХОЁР. ХЭРЭГЛЭГЧИЙН ЭРХ, ҮҮРЭГ

- 2.1 Хэрэглэгч нь дараах эрхтэй.
 - 2.1.1. Цахилгааны төлбөр төлөх хэлбэр, УБЦТС ТӨХК-ийн харилцдаг банкууд дотроос өөрийн харилцах банкаа сонгож гэрээнд тусгах /хавсралт №2/
 - 2.1.2. Хангагчийн болон ажилтнуудын үйл ажиллагааны талаарх санал, хүсэлт, гомдлыг УБЦТС ТӨХК-ийн дуудлагын утас 7004-7004, Хэрэглэгчдэд Үйлчлэх Төв (ХҮТ) болон Төв компани, удирдах дээд байгууллага, хууль, хяналтын байгууллагад мэдээлэх, гомдол гаргах
 - 2.1.3. Өөрийн эзэмшлийн дэд станц, шугам тоноглолтой, хоёр талын цахилгааны эх үүсвэрээс тэжээлтэй болон автомат сэлгэн залгагч төхөөрөмж суурилуулсан, мөн аварийн нөөц тэжээлийн эх үүсвэр /дизель, генератор/-тэй бол нэмэлтээр шуурхай ажиллагааны гэрээг байгуулан мэргэжлийн байгууллагаар үйлчлүүлэх

- 2.1.4. Хангагчийн ажилтны буруугаас илүү төлбөр төлсөн, төлөх нөхцөл байдалд орсон бол цахилгаан эрчим хүчний бичилтийн залруулга хийлгэх, дараа сарын төлбөрт шилжүүлэх.
- 2.2 Хэрэглэгч нь “Эрчим хүчний тухай хууль”-д зааснаас гадна дараах үүрэгтэй.
- 2.2.1. Хэрэглэгч өөрийн тухай мэдээлэл / утасны дугаар, И-мэйл хаяг гэх мэт/ болон цахилгаан шугам, тоноглолынхоо схем, горим, зориулалт, хүчин чадал, үзүүлэлтүүдийг хангагчид үнэн зөв өгөх, мэдээлэлд өөрчлөлт орох тохиолдол бүрт цаг тухайд нь мэдэгдэж байх.
- 2.2.2. Эрчим хүчээр хангагчийн төлөөлөгч эрх бүхий ажилтныг өөрийн эзэмшлийн дэд станц, шугам тоноглолд орох, үйл ажиллагаа явуулахад саад учруулахгүй байх, дэд станцын хаалга, хашааны цоожны түлхүүрийг хоногийн 24 цагаар байнгын бэлэн байдалд байлган үйл ажиллагаагаа явуулах боломжоор хангах
- 2.2.3. Эзэмшлийн заагаар цахилгааны шугам сүлжээ, дотор холболт, цахилгаан хэрэгслийн ашиглалт, аюулгүй ажиллагаа, галын аюулаас урьдчилан сэргийлэх шаардлагыг бүрэн хариуцах, цахилгаан шугам сүлжээ, тоног төхөөрөмжид аюул осол гарч болзошгүй нөхцөл бүрдсэн тохиолдолд хангагчид нэн даруй мэдэгдэх
- 2.2.4. Цахилгаан эрчим хүчний шугам сүлжээг хамгаалах дүрмийг мөрдөх, өөрийн эзэмшлийн газарт байгаа цахилгаан шугам тоноглол, тэдгээрт очих замыг чөлөөтэй байлгах, кабель, агаарын шугамын хамгаалалтын зурваст газар шорооны болон бусад ажлыг хангагчийн зөвшөөрөлгүйгээр гүйцэтгэхгүй, бусдаар гүйцэтгүүлэхгүй байх
- 2.2.5. Өөрийн эзэмшлийн дэд станц, шугам тоноглолд ААД, ТАД-ын дагуу ашиглалт, үйлчилгээ, засварын ажлыг хийх бөгөөд эдгээр шугам тоноглолын ашиглалт, аюулгүй ажиллагааг хариуцсан мэргэжлийн ажилтныг томилон ажиллуулах эсвэл мэргэжлийн ажилтан, хуулийн этгээдтэй гэрээ байгуулсан байх
- 2.2.6. Хэрэглэгч нь нарийн мэдрэмжтэй тоног төхөөрөмж хэрэглэж байгаа бол гүйдэл, хүчдлийн хэлбэлзлээс хамгаалах төхөөрөмж тавьсан байх
- 2.2.7. Эрх бүхий байгууллагаар шалгагдаж битүүмжлэгдсэн тооцооны хэмжих хэрэгслийн хэвийн ажиллагааг алдагдуулахгүй байх
- 2.2.8. Өөрийн цахилгаан эрчим хүчний хэрэглээний захиалгыг жил бүр үнэн, бодитойгоор хангагчид гаргаж өгөх
- 2.2.9. Цахилгаан эрчим хүчийг зүй зохистой ашиглаж, хэрэглэсэн цахилгаан эрчим хүчнийхээ төлбөрийг гэрээнд заасан хугацаанд бүрэн төлөх, хэрэглэгч төлбөрөө хүлээн зөвшөөрөөгүй тохиолдолд 3 өдрийн дотор Хэрэглэгчдэд үйлчлэх төвд ирж асуудлаа шийдвэрлүүлэх.
- 2.2.10. Нөхөн тооцооны төлбөр, алданги, цахилгааны хэрэглээг түдгэлзүүлсэн, цахилгаан хангамжийг сэргээх, бусад үйлчилгээний төлбөр, сануулах, түдгэлзүүлэх болон шүүхэд шилжүүлэх мэдэгдэл хүргэсний хураамжуудыг зохих журмын дагуу төлөх
- 2.2.11. Цахилгаан шугам, тоноглолын техник ашиглалт, аюулгүй ажиллагааг хангуулах талаар түгээгчийн тавьсан шаардлагыг биелүүлэх
- 2.2.12. Өөрийн эзэмшлийн шугам тоноглолоос хангагчийн зөвшөөрөлгүйгээр гуравдагч этгээдийг цахилгаан эрчим хүчинд холбохгүй байх, суурилагдсан хүчин чадал, хийц, зориулалтыг нь дур мэдэн өөрчлөх, өргөтгөхгүй байх.
- 2.2.13. Шугам тоноглолдоо автомат сэлгэн залгагч төхөөрөмж, мөн аваарийн нөөц тэжээлийн эх үүсвэр /дизель, генератор/ суурилуулах бол аюулгүй ажиллагааны үүднээс хангагчид заавал мэдэгдэж бүртгүүлэх
- 2.2.14. Хэрэглэгч нь 6 - 35кВ-ын өндөр хүчдлийн шугам, тоноглол эзэмшдэг бол харъяа түгээх төвтэй “ЦАХИЛГААН ТОНОГЛОЛЫН НАЙДВАРТАЙ АЖИЛЛАГААНЫ ГЭРЭЭ”-г байгуулах

- 2.2.15. Хэрэглэгч нь 2.1.3-д заасан шугам тоноглолыг эзэмшдэг бөгөөд дэд станц, шугам тоноглол нь хоёр талын цахилгааны эх үүсвэрээс тэжээлтэй бол аюулгүй ажиллагааны үүднээс харъяа Түгээх төвд заавал мэдэгдэж, “ШУУРХАЙ АЖИЛЛАГААНЫ ГЭРЭЭ”-г байгуулах
- 2.2.16. Цахилгаан сүлжээнээс салгуулах хэрэглэгчийн өргөдлийг шийдвэрлэх шаардлагатай хугацааг хангагчаас хэрэглэгчид хэлж, үйлчилгээний хураамж, тоолуурын заалтыг сүүлийн удаа авснаас хойш таслалт хийгдэх өдөр хүртэлх цахилгааны төлбөрийн зөрүүг урьдчилан төлөх
- 2.2.17. Хэрэглэгч хангагчийн мэдэгдсэнээр гэрээний хугацаа дуусах, өөрчлөлт орох, цикл өөрчлөгдсөн тохиолдолд Хэрэглэгчдэд үйлчлэх төвд биеэр ирж гэрээнд өөрчлөлт оруулах
- 2.2.18. Цахилгаан хангамж тасалдсан тохиолдолд хүний амь нас, улсын эрх ашиг, хэрэглэгчийн үйл ажиллагаанд ноцтой хохирол учирч болох онцлогтой хэрэглэгч өөрийн нөөц цахилгааны эх үүсвэртэй байна.

ГУРАВ. ХАНГАГЧИЙН ЭРХ, ҮҮРЭГ

- 3.1 Хангагч нь дараах эрхтэй.
 - 3.1.1. Авлагатай хэрэглэгчийн цахилгаан эрчим хүч сэргээх захиалгыг хүлээн авахгүй байх.
 - 3.1.2. Цахилгаан эрчим хүчийг зүй бусаар хэрэглэсэн хэрэглэгчийн цахилгаан эрчим хүчний хэрэглээг нөхөн тооцох, нөхөн тооцооны төлбөрийг нэхэмжлэх
 - 3.1.3. Эрчим хүчээр хангагчийн эрх бүхий ажилтан “Эрчим хүчний тухай хууль”-ийн 32.2 дугаар заалтыг үндэслэн хэрэглэгчийн цахилгаан эрчим хүчний хэрэглээг түдгэлзүүлэх
 - 3.1.4. Хэрэглэгчийн буруутай үйл ажиллагаанаас шалтгаалж тасралт саатал, гэмтэл гарсан тохиолдолд дутуу түгээсэн цахилгаан эрчим хүчний үнэ болон бусад хохирлоо нэхэмжлэх
 - 3.1.5. Хангагчийн горим ажиллагаа, цахилгаан эрчим хүчний чанарт сөрөг нөлөө үзүүлэх тоног төхөөрөмж ашиглахыг хориглох
 - 3.1.6. Хангагч нь зайлшгүй шалтгааны улмаас хэрэглэгчийн бичилт хийх, төлбөр тооцоо хийх циклийн хугацааг өөрчлөх.
 - 3.1.7. Хэрэглэгчдэд үйлчлэх төвд ирж өр төлбөрөө барагдуулах арга хэмжээ авахгүй байх, авлага хэсэгчлэн барагдуулах гэрээний нөхцөл зөрчиж төлбөрөө төлөхгүй байгаа хэрэглэгчийг шүүхэд шилжүүлэх.
 - 3.1.8. Зөрчилтэй хэрэглэгчийн цахилгаан эрчим хүчийг түдгэлзүүлэх тухай Мэргэжлийн хяналтын газар, Онцгой байдлын ерөнхий газар, Нийслэл, дүүргийн тамгын газар болон бусад газруудаас ирүүлсэн шийдвэрийг үндэслэн хэрэглэгчийн цахилгаан эрчим хүчийг түдгэлзүүлэх
 - 3.1.9. Хангагчийн шуурхай ажиллагааны эрх бүхий ажилтан нь ажлын шаардлагаар хоногийн 24 цагийн алинд ч хэрэглэгчийн эрчим хүчний тоног төхөөрөмжинд үзлэг шалгалт хийх, горим ажиллагааг хянах, тасралт саатлыг устгах болон ажлын байр бэлдэхтэй холбоотой сэлгэн залгалтыг хийх эрхтэй.
 - 3.1.10. Хэрэглэгчийн тоног төхөөрөмж ашиглалт болон аюулгүй ажиллагааны дүрэм журмыг хангахааргүй зөрчилтэй бол засвар үйлчилгээ хийх талаар сануулга өгөх, сануулга өгсөөр байтал шугам тоног төхөөрөмжиндөө засвар үйлчилгээ хийхгүй байгаа нь хангагчийн эзэмшлийн шугам сүлжээнд тасралт саатал гаргах магадлалтай болсон бол сүлжээнээс таслаж тусгаарлах эрхтэй
 - 3.1.11. Энэхүү гэрээнд заасан үл хөдлөх хөрөнгийн цахилгаан эрчим хүчний хэрэглээний төлбөрийг 3 сар дараалан төлөөгүй бол тус үл хөдлөх хөрөнгийг өмчлөгч, эзэмшигчийн бусад дүүрэгт байрлах хангагч байгууллагатай гэрээ

бүхий үл хөдлөх хөрөнгийн цахилгаан эрчим хүчний хэрэглээг хязгаарлах эрхтэй.

3.2 Хангагч нь дараах үүрэгтэй.

- 3.2.1. Хэрэглэгчийн тухай мэдээллийг чандлан хадгалах
- 3.2.2. Хангагч нь хэрэглэгчийг цахилгаан эрчим хүчээр түдгэлзүүлсэн шалтгаан, зөрчлийг арилгах, устгах арга хэмжээ, холбогдох үйлчилгээний төлбөр хураамжуудыг урьдчилан төлсөн бол хэрэглэгчийн цахилгаан хангамжийг холбогдох журам, стандартад заасан хугацаанд сэргээх
- 3.2.3. Ажилтны буруугаас хэрэглэгчийг илүү төлбөр төлүүлсэн, төлөх нөхцөл байдалд хүргэсэн бол алдааг залруулах, дараа сарын төлбөрт шилжүүлэх
- 3.2.4. Хэрэглэгчийн шугам тоноглолд гэрээ, хэлцлийн дагуу засвар үйлчилгээ, өргөтгөл шинэчлэлийн ажил хийсэн бол баталгаа гаргаж өгөх
- 3.2.5. Хэрэглэгч компанийн эзэмшлийн бус дэд станц, шугам тоноглолоос цахилгаан эрчим хүчээр тэжээгддэг бол засвар үйлчилгээний ажилд зөвлөгөө өгөх, төлбөрт үйлчилгээ үзүүлэх
- 3.2.6. Хэрэглэгчийн бичилт төлбөр тооцооны циклийн хугацааг өөрчилсөн бол энэ тухай төлбөр тооцоо хийх хугацаа болохоос 14 хоногийн өмнө хэрэглэгчид мэдэгдэх

ДӨРӨВ. ЦАХИЛГААН ЭРЧИМ ХҮЧНИЙ ТӨЛБӨРТООЦООНЫ ЖУРАМ

- 4.1 Хэрэглэгчийн цахилгаан эрчим хүчний зарцуулалтын тооцоог эрх бүхий байгууллагын баталгаажуулсан, хангагчийн ажилтны битүүмжилсэн тооцооны хэмжих хэрэгсэл, тоолуурын заалтыг баримтлан хийнэ.
- 4.2 Тооцооны хэмжих хэрэгслийн хэвийн ажиллагаа алдагдсан болон цахилгаан эрчим хүчийг зүй бусаар хэрэглэсэн болох нь тогтоогдвол Цахилгаанаар зохицуулалттай хангах тусгай зөвшөөрөл эзэмшигч-Хэрэглэгч хоорондын “Аж ахуйн харилцааны дүрэм”-ийн 5 дугаар зүйлд заасныг үндэслэн нөхөн төлбөр тооцож авна.
 - 4.2.1 Тухайн тооцооны хэмжих хэрэгслийн хэвийн ажиллагаа алдагдсан нь хэрэглэгчээс шалтгаалсан эсэхийг Хэмжилзүйн улсын байцаагчийн дүгнэлтээр тогтооно.
 - 4.2.2 Зүй бусаар цахилгаан эрчим хүчийг хэрэглэснийг хангагч талын ажилтан баримт бүрдүүлэн нотолсон байна.
 - 4.2.3 Зөрчилтэй хэрэглэгчдэд нөхөн тоцоо хийх ба хангагчийн эрх бүхий ажилтан нөхөн тооцооны акт үйлдэж хэрэглэгчээр гарын үсэг зуруулна.
- 4.3 Тооцооны хэмжих хэрэгслийг хангагч хэрэглэгчийн цахилгаан тоног төхөөрөмжийн эзэмшлийн зааг дээр тавина. Эзэмшлийн зааг дээр тоолуур тавиагүй тохиолдолд эзэмшлийн заагаас хэрэглээг тооцох цэг хүртэлх шугам болон трансформатор (ачааллын болон хоосон явалтын) дахь алдагдлыг шугам сүлжээг эзэмшигч хүлээнэ.
- 4.4 Хэрэглэгчийн хуурмаг хэрэглээнээс хамааруулж ЭХЗХ-ны Зохицуулагчдын Зөвлөлөөс баталсан тогтоолын дагуу чадлын итгэлцүүр ($\text{COS}\phi$) -ээс хамаарсан нэмэлт төлбөр тооцно.
- 4.5 Төлбөрийн нэхэмжлэл гэрээнд заасан хугацаанд банк болон Хэрэглэгчдэд үйлчлэх төвийн төлбөр төлөх цэгүүдэд хүргэгдсэн байна.
- 4.6 Төлбөрийн нэхэмжлэлд цахилгаан эрчим хүчний төлбөр тусгагдахаас гадна шугам болон трансформатор дахь алдагдал, чадлын итгэлцүүр ($\text{COS}\phi$) -ээс хамааруулж тооцсон төлбөр, нөхөн тооцооны төлбөр, хугацаа хэтрүүлсний алданги, дараа төлбөрт үйлчилгээ үзүүлсэн бол үйлчилгээний төлбөр хураамж, НӨАТ, бусад нэмэлт төлбөрүүд тусгагдсан байна.
- 4.7 Хэрэглэгч цахилгаан эрчим хүчний төлбөрөө урьдчилан төлж болно.

- 4.8 Хэрэглэгч нь хангагчийн төлбөрийн нэхэмжлэл банкинд хүргэгдсэнээс хойш гэрээнд заасан хугацаанд нэхэмжилсэн төлбөрийг төлөх бөгөөд энэ хугацаанд төлбөрөө төлөөгүй бол хугацаа хэтрүүлсэн хоног тутам 0.3%-ийн алданги төлнө.
- 4.9 Байр, орон сууц, хашаа, газрыг өмчлөгч, эзэмшигч иргэн, аж ахуйн нэгж, байгууллага бусдад худалдах, бэлэглэх, өвлүүлэх, нүүн шилжих, түрээслэхдээ цахилгаан эрчим хүч хэрэглэсэн тооцоогоо хийж дуусган, энэ тухай тодорхойлолтыг хангагчаас авсан байна. Энэ тодорхойлолтыг тухайн байр, орон сууц, хашаа, газрыг шинээр өмчлөгч, эзэмшигч, түрээслэгч иргэн, аж ахуйн нэгж, байгууллага шаардаж, гаргуулан авна. Хэрэв уг тодорхойлолтыг аваагүй тохиолдолд шинээр өмчлөгч, эзэмшигч цахилгаан эрчим хүчний өрийг хариуцна.
- 4.10 Хангагчтай гэрээ байгуулсан үл хөдлөх хөрөнгө өмчлөгч, эзэмшигч, түрээслэгч нас барсан, гадаад, дотоодод 3 сар ба түүнээс дээш удаан хугацаагаар нүүн шилжихдээ хангагчид мэдэгдээгүй, үл хөдлөх хөрөнгийг түрээслэгч, түр оршин суугч нь цахилгаан эрчим хүч хэрэглэсэн төлбөрөө барагдуулалгүй нүүн шилжсэн тохиолдлуудад энэхүү гэрээний 1.2, 1.3-д заасны дагуу хамтран хариуцагч төлбөр, тооцооны зөрчил гэрээтэй холбоотой аливаа асуудлыг хариуцан барагдуулна.
- 4.11 Хэрэглэгч цахилгаан эрчим хүчний хэрэглээний захиалгадаа “графикийн хазайлт” гаргасан тохиолдолд Эрчим Хүчний Зохицуулах Хороо (ЭХЗХ)-ны Зохицуулагчдын Зөвлөлөөс баталсан тогтоолын дагуу хангагчийн тавьсан актыг үндэслэн хэтэрсэн хувь тутамд ногдох хазайлтын төлбөрийг төлөх
- 4.12 Хувийн эзэмшлийн трансформатортай хэрэглэгчдийн цахилгаан эрчим хүчний тооцоон дээр сар бүр трансформаторын хоосон явалтын энергийн алдагдлыг нэмж тооцон авна.
- 4.13 Цахилгаан зарцуулалтын төлбөр тооцоог ЭХЗХ-ны Зохицуулагчдын Зөвлөлөөс баталсан хэрэглэгчдэд борлуулах цахилгааны үнэ тарифаар тооцно.
- 4.14 Үйлчилгээний төлбөр тооцоог ЭХЗХ-ны Зохицуулагчдын Зөвлөлийн болон хангагч байгууллагын баталсан үнэ тарифын дагуу хийнэ.

ТАВ. ТООЦООНЫ ХЭМЖИХ ХЭРЭГСЭЛД ТАВИГДАХ ШААРДЛАГА

- 5.1 Хангагчийн эзэмшлийн дэд станц, нэгдсэн цитэнд байрлуулсан тооцооны хэмжих хэрэгслийн бүрэн бүтэн байдлыг хангагч хариуцна.
- 5.2 Хэрэглэгчийн өмчлөлийн үл хөдлөх хөрөнгөд суурилуулсан хангагчийн эзэмшлийн тооцооны хэмжих хэрэгслийн бүрэн бүтэн байдлыг хэрэглэгч хариуцна.
- 5.3 Хэрэглэгчийн тооцооны хэмжих хэрэгслийг хангагч өөрийн эзэмшлийн тооцооны хэмжих хэрэгслээр солих хүртэлх хугацаанд хэрэглэгчийн тооцооны хэмжих хэрэгслээр цахилгаан эрчим хүчний хэрэглээг тооцох бөгөөд тооцооны хэмжих хэрэгслийн бүрэн бүтэн байдлыг хэрэглэгч хариуцна.
- 5.4 Хэрэглэгчийн эзэмшлийн тооцооны хэмжих хэрэгслийг баталгаажуулахтай холбогдон гарах зардлыг хэрэглэгч өөрөө хариуцна.
- 5.5 Баталгаажуулах хугацаанаас өмнө хэрэглэгчийн буруутай үйл ажиллагааны улмаас тооцооны хэмжих хэрэгслийн хэвийн ажиллагаа алдагдаж баталгаажуулах шаардлагатай болсон эсвэл хэрэглэгчийн хүсэлтээр тооцооны хэмжих хэрэгслийн ажиллагааг шалгаж баталгаажуулах тохиолдолд хэрэглэгч үйлчилгээний хураамжийг урьдчилан төлөх үүрэг хүлээнэ.
- 5.6 Хэрэглэгчийн тооцооны хэмжих хэрэгслийг шалгаж баталгаажуулах явцад тооцооны хэмжих хэрэгслийг оролдсон, гэмтээсэн шинж тэмдгүүдийг илрүүлсэн бөгөөд үүнд хэрэглэгчийн үйлдэл гарцаагүй нөлөөлсөн гэдгийг тогтоосон бол энэ тухай хэрэглэгчид мэдэгдэж хангагчийн эрх бүхий ажилтан акт үйлдэн, тооцооны хэмжих хэрэгсэл гэмтэлтэй байсан хугацаанд ногдох дутуу тооцсон цахилгаан эрчим хүчний хэрэглээг нөхөн тооцож нэхэмжилнэ.

- 5.7 Хангагчийн эзэмшлийн дэд станц, нэгдсэн щитэнд байрладаг тоолуур хэмжих хэрэгслийн битүүмжлэл алдагдсан, дутуу тоолсон, эвдэрсэн гацсан алдагдсан бол энэхүү гэрээний 4.2.2 зүйлийг баримтлан дутуу тооцогдсон эрчим хүчийг нөхөж тооцно.
- 5.8 Тоолуур баталгаажуулах, солих үеийн тоолуургүй хэрэглэсэн цахилгаан эрчим хүчний тооцоог хэрэглэгчийн сүүлийн 3 сарын өдрийн дундаж хэрэглээг тоолуургүй байсан өдрийн тоогоор үржүүлэн тооцож авна.
- 5.9 Хэрэглэгчийн баталгаажуулах болон суурилуулахаар авчирсан тоолуур нь компанийн эзэмшлийн хулгайд алдагдсан тоолуур байвал шалган тогтоож, тоолуурыг хураан авч алдагдсан нэгжид буцаана. Энэ тохиолдолд хэрэглэгчид учирсан хохирлыг хангагч хариуцахгүй.
- 5.10 Тооцооны хэмжих хэрэгслийн хэвийн ажиллагааг санаатайгаар удаа дараа алдагдуулж хангагчийн шаардлагыг биелүүлээгүй хэрэглэгчийн цахилгаан эрчим хүчээр хангах гэрээг цуцлах хүртэл арга хэмжээ авах ба шүүхийн байгууллагад шилжүүлнэ.
- 5.11 Хэрэглэгч өөрийн эзэмшлийн тоолуур хэмжих хэрэгсэлд хангагчийн эрх бүхий ажилтныг нэвтрүүлээгүй бол тухайн сарын хэрэглээг сүүлийн 3 сарын хэрэглээний дунджаар тооцох ба 2 сар дараалан нэвтрүүлээгүй тохиолдолд хангагч талаас цахилгаан эрчим хүчний хэрэглээг түдгэлзүүлнэ.

ЗУРГАА. ТАЛУУДЫН ХАРИЛЦАН ХҮЛЭЭХ ХАРИУЦЛАГА

- 6.1 Тооцооны хэмжих хэрэгсэл алдагдсан, гэмтсэн тохиолдолд тооцооны хэмжих хэрэгсэл суурилуулах, гэмтэл устгахтай холбогдон гарах зардлыг тооцооны хэмжих хэрэгслийн бүрэн бүтэн байдлыг энэхүү гэрээний 5.1, 5.2-д заасан хариуцагч гаргана.
- 6.2 Хэрэглэгч цахилгаан эрчим хүчний төлбөрөө хугацаанд нь төлөөгүй бол гэрээнд заасан алдангийг төлөх бөгөөд хуулийн дагуу хангагч нь хэрэглэгчийн цахилгаан эрчим хүчний хэрэглээг түдгэлзүүлнэ.
- 6.3 Цахилгаан эрчим хүчний тасалдал, чанарын үзүүлэлтийн хэлбэлзлээс болж хангагчтай гэрээтэй хэрэглэгчид хохирол учруулсан тохиолдолд 24 цагийн дотор хэрэглэгч хангагчид мэдэгдэж хамтарсан акт үйлдэн гаргасан шийдвэрийг үндэслэн хохирлыг буруутай тал төлнө.
- 6.4 Цахилгаан эрчим хүчний тасалдлаас учирсан хохирлыг дор дурьдсан тохиолдолд хангагч хариуцахгүй.
 - 6.4.1. Байгалийн гэнэтийн аюул /аянга, салхи, шуурга, мөстлөг, үер, гал түймэр гэх мэт/ тохиолдсон
 - 6.4.2. Хангагчтай тохиролцсон горимыг хэрэглэгч мөрдөөгүйгээс хэрэглэгчийн цахилгаан хангамж тасалдсан
 - 6.4.3. “Эрчим хүчний тухай хууль”-ийн 29.1.2, 32.2-т заасны дагуу хэрэглэгчийн цахилгаан хангамжийг тасалсан, түдгэлзүүлсэн
 - 6.4.4. Хэрэглэгчийн цахилгаан дамжуулагч шугамыг гуравдагч этгээд гэмтээж эрчим хүчээр тасалдуулсан
 - 6.4.5. Хэрэглэгчийн буруутай үйл ажиллагаанаас шалтгаалсан тасралт, саатал, гэмтэл гарснаас цахилгаан эрчим хүчийг түдгэлзүүлсэн
 - 6.4.6. 7-оос дээш хоногоор эзгүй байх тохиолдолд хангагчид мэдэгдээгүй бол
 - 6.4.7. Цахилгаан эрчим хүчний бусад тусгай зөвшөөрөл эзэмшигчдийн үйл ажиллагаанаас шалтгаалсан аваари, осол болон саатал гарсан
- 6.5 Хэрэглэгч өөрийн буруутай үйлдэл мөн өөрийн өмчлөлийн буюу эзэмшлийн гэрийн тэжээвэр амьтдыг зохих хамгаалалтгүй байлгасны улмаас хангагчийн ажилтанд хохирол учруулсан бол бодит гарсан хохирол, эмчилгээний зардал бусад хохирлыг хэрэглэгч хариуцна.

- 6.6 Зар, мэдээлэл сануулгыг хэрэглэгчийн гэрээнд заасан утасны дугаараар хүргүүлэх бөгөөд холбоо барих утасны дугаар өөрчлөгдсөнийг хангагч талд албан ёсоор мэдэгдээгүй болон мессеж хүргэх үед гар утасны оператор компаниудын үйл ажиллагаа саатсан, хэрэглэгчийн утас сүлжээгүй, унтарсан байснаас мэдэгдэл мессеж очоогүйгээс гарах хохирлыг хангагч тал хариуцахгүй.
- 6.7 Хэрэглэгч нь ямар нэгэн төлбөрт үйлчилгээг хангагчтай зөвшилцөж албан ёсны үйлчилгээ авалгүй хангагчийн төлөөлөгч гэх хувь хүнтэй хэлцэл хийж ажил үйлчилгээ авсан бол үүнээс үүдэн гарах хохирлыг хангагч тал хариуцахгүй.
- 6.8 Хэрэглэгчид гэрээний хугацаа дууссан болон гэрээнд өөрчлөлт оруулахаар мэдэгдэл өгөөд ирэхгүй байгаа нь хэрэглэгч үүрэг хариуцлагаас чөлөөлөгдөх үндэслэл болохгүй
- 6.9 Гэрээний 2.2.1-д заасан үүргээ биелүүлээгүйгээс үүдэн гарах аливаа хохиролыг хангагч хариуцахгүй.
- 6.10 Энэхүү гэрээнд заасан үл хөдлөх хөрөнгийн цахилгаан эрчим хүчний хэрэглээний төлбөрийг 3 сар дараалан төлөөгүй бол тус үл хөдлөх хөрөнгийг өмчлөгч, эзэмшигчийн бусад дүүрэгт байрлах хангагч байгууллагатай гэрээ бүхий хаягаар төлбөрийг нэхэмжлэх ба үл хөдлөх хөрөнгийн цахилгаан эрчим хүчний хэрэглээг хязгаарлах хүртэл арга хэмжээ авна

ДОЛОО. МАРГААН ШИЙДВЭРЛЭХ

- 7.1 Талууд аливаа маргаантай асуудлыг харилцан тохиролцож шийдвэрлэнэ. Хэрэв харилцан тохиролцож шийдвэрлэж чадахгүй бол асуудлыг дараах байдлаар шийдвэрлүүлнэ.
 - 7.1.1 Хангагч, хэрэглэгч талуудын хооронд гарсан маргаантай асуудал нь Эрчим хүчний тухай хуулийн 35.1-д заасны дагуу Эрчим хүчний зохицуулах хорооны бүрэн эрх мэдэлд хамаарах бол тус хороонд гаргаж шийдвэрлүүлнэ. /эрх бүхий байгууллагаас олгосон тусгай зөвшөөрлийн хүрээнд явуулж буй хангагчийн үйл ажиллагаатай холбоотой асуудлууд хамаарна. Үүнд эрчим хүчний үнэ тариф, түүнийг тооцох аргачлал, цахилгаан тоног төхөөрөмжтэй холбоотой гэхмэт/
 - 7.1.2 Хэрэглэгч өөрийн хэрэглэсэн эрчим хүчний төлбөрөө гэрээний хугацаандаа төлөөгүйгээс авлага үүсгэсэн, төлөхөөс зайлсхийсэн, хангагч талтай байгуулсан авлага хэсэгчлэн барагдуулах гэрээний үүргээ зөрчсөн бол албадан төлүүлэх зорилгоор харъяа шүүхийн байгууллагаар шийдвэрлүүлнэ.

НАЙМ. ГЭРЭЭНИЙ НЭМЭЛТ, ӨӨРЧЛӨЛТ, ДҮГНЭХ, ЦУЦЛАХ

- 8.1 Хүчин төгөлдөр мөрдөгдөж байгаа хууль, дүрэм, журамд өөрчлөлт орсон тохиолдолд гэрээг хугацаанаас нь өмнө шинэчлэн байгуулж болно.
- 8.2 Хангагч, хэрэглэгч талууд харилцан тохиролцож гэрээнд нэмэлт, өөрчлөлт оруулж болох бөгөөд энэхүү өөрчлөлтийг бичгээр үйлдэж гэрээнд тусган баталгаажуулна.
- 8.3 Хангагч, хэрэглэгчийн хоорондын эзэмшлийн заагийг тодорхойлсон хавсралтын техникийн нөхцөлд өөрчлөлт орсон тохиолдолд талууд гэрээний хавсралтад нэмэлт өөрчлөлт оруулна.
- 8.4 Хангагч, хэрэглэгч хоорондын эзэмшлийн заагийг тодорхойлсон НЭГДҮГЭЭР хавсралт, хэрэглэгчийн цахилгаан эрчим хүчний хэрэглээний захиалгын хуудас ХОЁРДУГААР хавсралтууд нь энэхүү гэрээний салшгүй хэсэг байна.

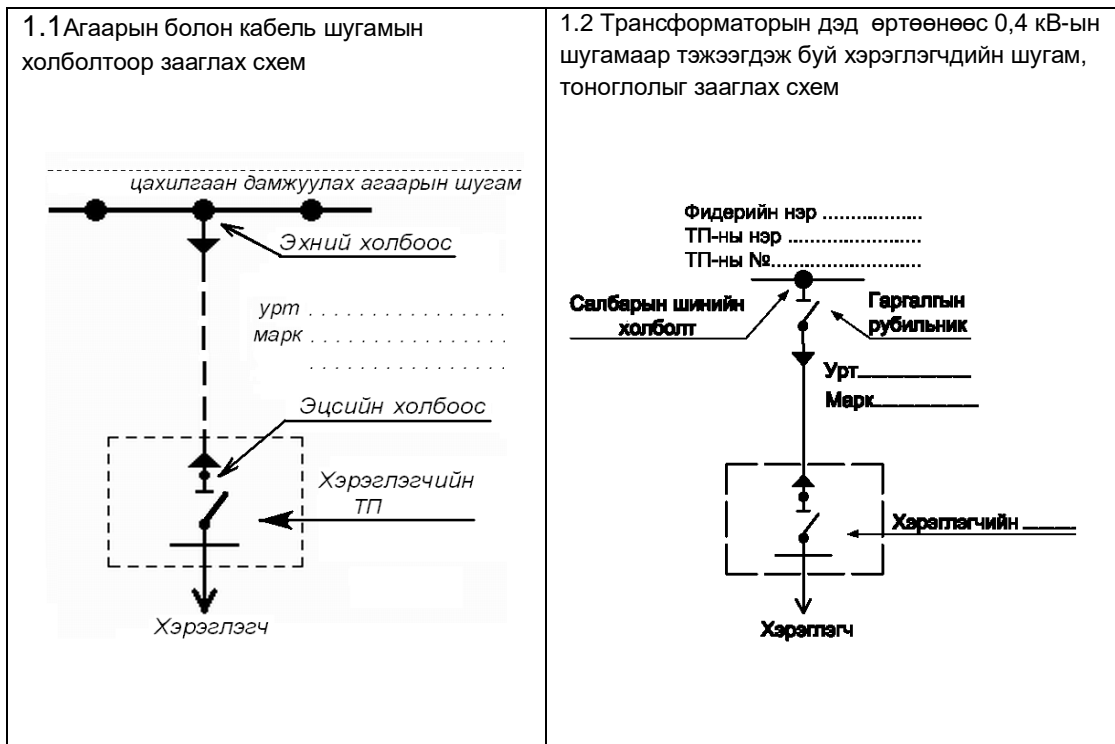
- 8.5 Гэрээний хавсралтуудад шаардлагатай нэмэлт, өөрчлөлт оруулах тохиолдолд хангагч утсаар болон бичгээр хэрэглэгчид мэдэгдэх бөгөөд заасан хугацаанд хэрэглэгч гэрээний хавсралтад нэмэлт өөрчлөлт оруулаагүй нь уг өөрчлөлтийг мөрдөхөөс татгалзах үндэслэл болохгүй.
- 8.6 Хэрэглэгч гэрээний хугацаа дуусахаас нэг сарын өмнө хангагчтай тооцоо нийлж, гэрээ дүгнэсэн протокол үйлдэнэ.
- 8.7 Гэрээг хоёр хувь үйлдэх ба талууд гарын үсэг зурж, тэмдэг дарж баталгаажуулна. Талуудын хадгалсан хувь тус бүр нь нэгэн адил хүчин төгөлдөр байна.
- 8.8 Цахилгаан эрчим хүчээр хангах гэрээг хуульд зааснаас гадна дараах нөхцөлд хугацаанаас нь өмнө цуцална.
- 8.8.1 Аль нэг талын санаачилгаар
- 8.8.2 Хэрэглэгч гэрээний үүргээ зөрчсөн, хангагчийн тавьсан шаардлагыг биелүүлээгүй, эрх бүхий байгууллагын /хууль, шүүхийн болон мэргэжлийн хяналт болон бусад/ эцсийн шийдвэрээр цахилгаан эрчим хүчийг түдгэлзүүлж гэрээ цуцлах тухай шийдвэр, тогтоол гарсан
- 8.8.3 Тоолуур хэмжих хэрэгслийг хангагч байгууллагад мэдэгдэлгүй дур мэдэн солих, холболтыг өөрчлөх, битүүмжлэлийн 3-р лацыг оролдох, тасалсан үйлдлийг 3-аас дээш удаа үйлдсэн нь нотлогдвол нэг талын санаачилгаар гэрээ дуусгавар болгоно.
- 8.9 Гэрээний хугацаа дуусахаас нэг сарын өмнө талууд гэрээ цуцлах санал гаргаагүй болон хэрэглэгч төлбөрийн зөрчилгүй байвал гэрээг анх заасан хугацаагаар гэрээ дүгнэсэн протоколыг үндэслэн сунгана. Гэрээний 8.5-д заасан үүргээ биелүүлж гэрээний хугацаа сунгасан, дүгнэсэн протоколд хэрэглэгч гарын үсэг зурж баталгаажуулаагүй бол хангагч дангаар гэрээг сунгаж баталгаажуулна. Энэ тохиолдолд гэрээний хугацааг сунгагдсанд тооцож, хүчин төгөлдөр гэрээ гэж үзнэ

ГЭРЭЭ БАЙГУУЛСАН ТАЛУУД

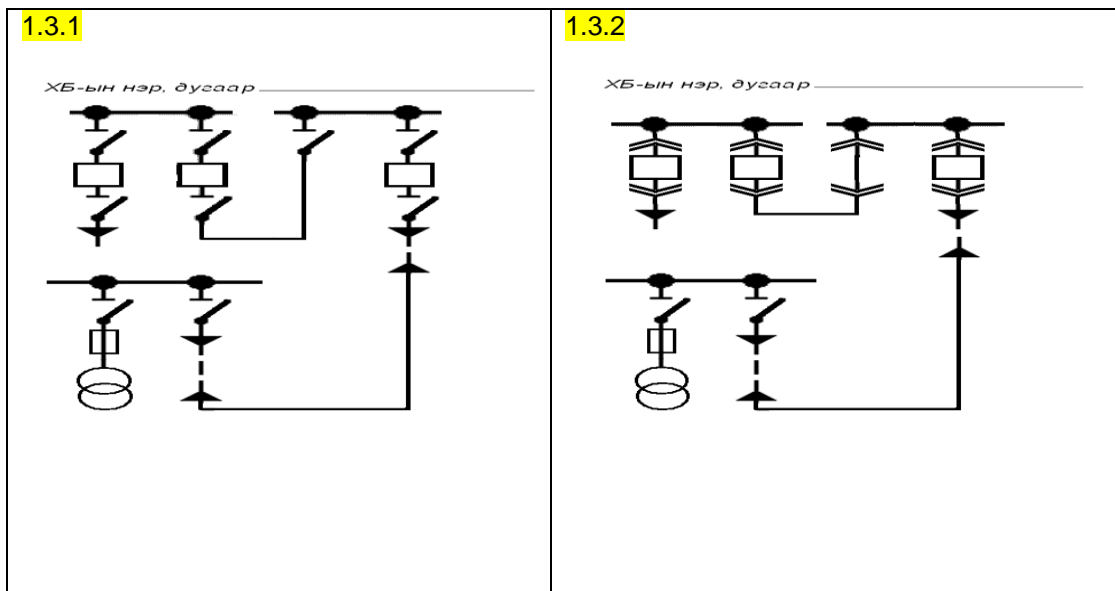
Хангагч	Хэрэглэгч
УБЦТС ТӨХК-ийн-д
ХҮТ-ийн дарга	ажилтай
.....
/ _____ /	/ _____ /
ХҮТ-ийн.....ажилтан	Хамтран хариуцагч
.....
/ _____ /	/ _____ /
УТАС:.....	Түрээслэгч
/ _____ /
Хаяг.....	Утас:.....
.....	Хаяг:.....

Хангагч, хэрэглэгч хоорондын эзэмшлийн зааг

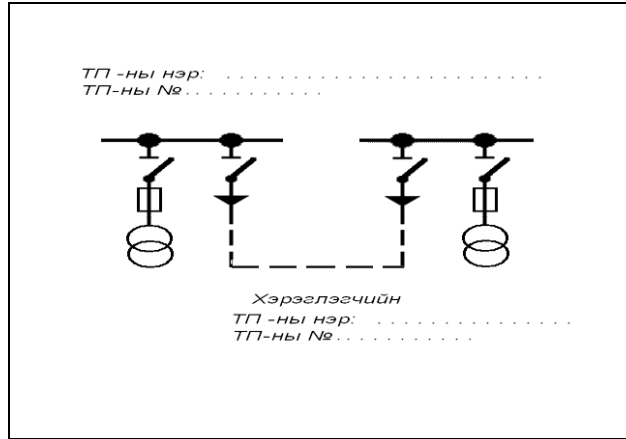
1. Талуудын эзэмшлийн заагийг хувилбараар тогтоов.
 Техникийн нөхцлийн дугаар огноо
- Хэрэглэгчийн хүчний трансформаторын суурилагдсан чадал ____ кВА
 Хэрэглэгчийн тоног төхөөрөмжийн суурилагдсан чадал ____ кВт
 Гэрэлтүүлгийн чадал ____ кВт
 Нийлбэр чадал ____ кВт



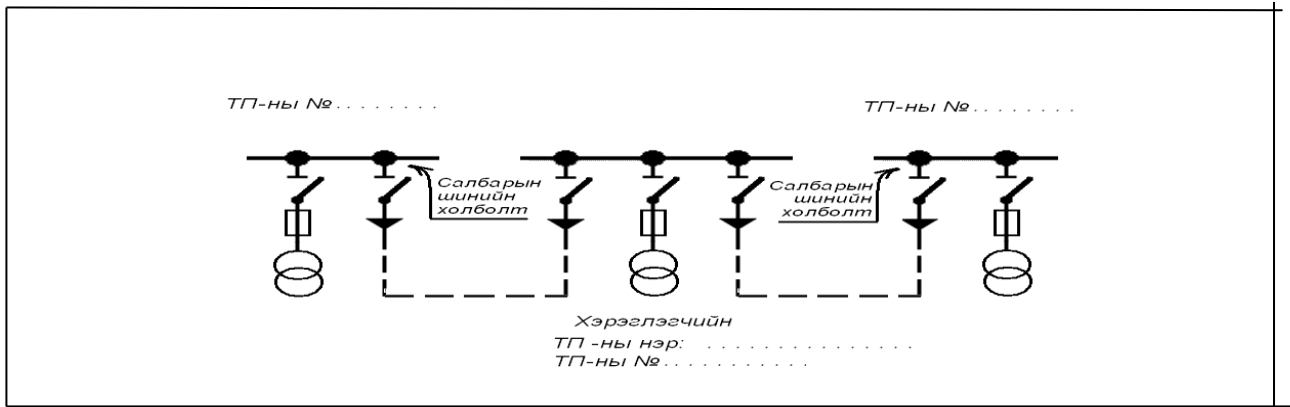
1.3 Компанийн хуваарилах байгууламжаар дамжин тэжээгдэж буй хэрэглэгчийн дэд өртөөг зааглах схем



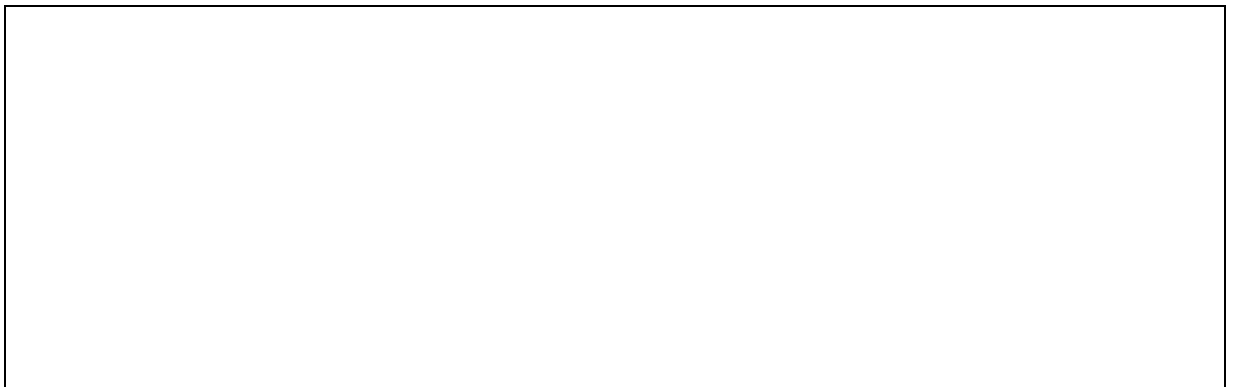
1.4 Компанийн эзэмшлийн дэд өртөөгөөс дамжин тэжээгдэж буй хэрэглэгчийн дэд өртөөг зааглах схем



1.5 Трансформаторын дэд өртөөнөөс тэжээгдэж буй хоёр талын тэжээлтэй хэрэглэгчийн дэд өртөөг зааглах схем



1.6.



Эзэмшлийн зааг бичиглэлээр:

ХАНГАГЧ:

ХЭРЭГЛЭГЧ:

УБЦТС ТӨХК-ийн _____

_____ -д

ХҮТ, Түгээх төвийн дарга _____

ажилтай

...../...../

...../...../

Гэрээний (инженер, мэргэжилтэн)

...../...../

ХОЁРДУГААР хавсралт

2.1 Цахилгаан эрчим хүчний тооцоо, төлбөр хийх хугацаа

- Борлуулалтын цикл _____
- Үнэ тарифын ангилал _____
- Хэрэглэгчийн зэрэглэл _____

д/д	Агуулга	Хуанлийн өдрүүд
1	Сар бүрийн тоолуурын заалт авах өдөр	
2	Төлбөрийн нэхэмжлэл банк болон ХҮТ-ийн төлбөр төлөх цэгүүдэд очсон байх өдөр	
3	Тухайн сарын цахилгааны төлбөрөө төлсөн байх сүүлийн өдөр	
4	Алданги тооцож эхлэх өдөр	
5	Сануулах, түдгэлзүүлэх мэдэгдэл хүргэгдэх өдөр	
6	Эрчим хүчний хэрэглээг түдгэлзүүлж эхлэх өдөр	

2.2 Хэрэглэгчийн сонгосон банк

1. _____ банк _____ дансны дугаар

2. _____ банк _____ дансны дугаар

2.3 Хэрэглэгчийн төлбөр төлөх хэлбэр

- Дансаар..... /дансны дугаар/
- Картаар /биллинг/..... /картны дугаар/
- Бэлнээр / банк болон УБЦТС ТӨХК-ийнХҮТ-ийн кассанд төлнө.
- Интернэтээр.....

2.4 Хэрэглэгчийн мэдээлэл авах хаяг /сануулах, түдгэлзүүлэх мэдэгдэл, төлбөртэй холбоотой бусад мэдээлэл/ Хэрэглэгчийн утасны дугаар өөрчлөгдөх бүрд хангагчид мэдэгдэж гэрээнд тусгуулах ба мэдэгдээгүй улмаас үүдэн гарах хохирлыг хангагч хариуцахгүй.

❖ Хэрэглэгчийн И-мэйл хаяг _____

❖ Хэрэглэгчийн утасны дугаар _____

2.5 Хэрэглэгчийн цахилгаан эрчим хүчний хэрэглээний захиалга:

.....ОН

Хугацаа /сар/	Захиалга /кВт.ц/	Хугацаа /сар/	Захиалга /кВт.ц/
1 сар		7 сар	

2 сар		8 сар	
3 сар		9 сар	
Улирлын дүн		Улирлын дүн	
4 сар		10 сар	
5 сар		11 сар	
6 сар		12 сар	
Улирлын дүн		Улирлын дүн	
Эхний хагас жилийн дүн:		Сүүлийн хагас жилийн дүн:	
Жилийн дүн:			

.....онсарөдөр

ГЭРЭЭНИЙ НЭМЭЛТ, ӨӨРЧЛӨЛТ

.....

.....

.....

.....

.....

Гэрээнд нэмэлт, өөрчлөлт оруулсан:

ХАНГАГЧ:

УБЦТСТӨХК-ийн _____

ХҮТ-ийн дарга

.....
/ _____ /

ХҮТ-ийн.....ажилтан

.....
/ _____ /

ХЭРЭГЛЭГЧ:

_____ -д

_____ ажилтай

.....
/ _____ /

ГЭРЭЭНИЙ НЭМЭЛТ, ӨӨРЧЛӨЛТ

.....
.....
.....

ХАНГАГЧ:

ХЭРЭГЛЭГЧ:

УБЦТСТӨХК-ийн _____

_____ -д

ХҮТ-ийн дарга

_____ ажилтай

.....
/ _____ /

.....
/ _____ /

ХҮТ-ийн.....ажилтан

.....
/ _____ /

ГЭРЭЭ ДҮГНЭСЭН ПРОТОКОЛ

№

.....онсарөдөр

Улаанбаатар хот

Гэрээний биелэлтийн байдалд өгөх дүгнэлт:

.....
.....
.....

Шийдвэрлэсэн нь:

.....
.....
.....

Гэрээ дүгнэсэн:

ХАНГАГЧ:

ХЭРЭГЛЭГЧ:

УБЦТСТӨХК-ийн _____

_____ -д

ХҮТ-ийн дарга

_____ ажилтай

.....
/ _____ /

.....
/ _____ /

ХҮТ-ийн.....ажилтан

.....
/ _____ /

ГЭРЭЭ ДҮГНЭСЭН ПРОТОКОЛ

№

.....онсарөдөр

Улаанбаатар хот

Гэрээний биелэлтийн байдалд өгөх дүгнэлт:

.....
.....
.....

Шийдвэрлэсэн нь:

.....
.....
.....

Гэрээ дүгнэсэн:

ХАНГАГЧ:

ХЭРЭГЛЭГЧ:

УБЦТСТӨХК-ийн _____

_____ -д

ХҮТ-ийн дарга

_____ ажилтай

.....
/ _____ /

.....
/ _____ /

ХҮТ-ийн.....ажилтан

Хамтран хариуцагч

.....
/ _____ /

НЭМЭЛТ ТЭМДЭГЛЭЛ

Эрчим хүчийг хэрхэн хэмнэлттэй ашиглах вэ?

1. Ердийн улайсах чийдэнг неон гэрлээр солиход гэрэлтүүлгийн чанар эрс сайжран гурав дахин бага эрчим хүч зарцуулахаас гадна ашиглалтын хугацаа улайсдаг чийдэнгээс уртасдаг.
2. Цонхны шилийг байнга угааж цэвэр байлган байгалийн гэрэлтүүлэг ашигласнаар гэрэлтүүлэгт зарцуулах цахилгааныг зуны улиралд цагт 90, өвлийн улиралд цагт 15 хүртэл хувиар бууруулах боломжтой.
3. Гар хийцийн стандарт бус цахилгаан зуух хэрэглэх нь гал түймрийн аюултайгаас гадна цахилгаан эрчим хүчийг маш ихээр үр ашиггүй зарцуулахад хүргэдэг.
4. Цулгүй ширэмтэй цахилгаан зуух оронд цагираг хэлбэрийн гуурсан халаагчтай цахилгаан зуух хэрэглэхэд цахилгаан эрчим хүчийг 5-10 хувиар хэмнэнэ.
5. Хоол бэлтгэх сав нь таарсан тагтай, тэгш хавтгай ёроолтой, ёроолын гадаргуугийн хэмжээ нь цахилгаан зуухны ширэмний хэмжээтэй адил сав суулганы ёроол үргэлж цэвэрхэн байх нь цахилгааныг хэмнэх ач холбогдолтой. Хоол цай бэлтгэх сав суулганы ёроол дотогшоо хонхойсон эсвэл гадагшаа төмбийсөн үед цахилгаан эрчим хүчийг 40-60 хувиар, хэмжээ нь цахилгаан зуухны ширэмний хэмжээнээс бага үед 15 хүртэл хувиар илүү зарцуулахад хүргэдэг.
6. Хөргөгчийн хаалгыг олон дахин нээх буюу удаан хугацаагаар онгорхой орхих нь цахилгаан эрчим хүчний хэрэглээг ихэсгэдэг тул зөвхөн шаардлагатай үед онгойлгож, тэр даруйдаа хааж байх нь цахилгаан эрчим хүч хэмнэх бас нэг нөхцөл болно.
7. Мэдээлэл холбооны хэрэгслүүд, зурагт, систем хөгжим, радио, компьютер, принтер зэрэг нь харьцангуй бага чадалтай ч удаан хугацаагаар ашиглагддаг тул цахилгаан эрчим хүчийг тодорхой хэмжээгээр зарцуулдаг. Цахилгаан хэрэгслүүдийг ашиглаж дуусангуутаа цахилгаан залгуураас салгаж бүрэн унтрааснаар цахилгаан эрчим хүч хэмнэгдэх нэг нөхцөл болно.

Харин албан байгууллагуудын тухайд зөвлөхөд:

- ❖ Ажлын байрыг цайвар өнгөөр будах нь намар, өвлийн улиралд цахилгаан эрчим хүчний хэрэглээг 5-15 хувиар бууруулдаг.
- ❖ Тоног төхөөрөмжийн эргэх хэсгийн тосолгоог заавар дүрмийн дагуу, чанартай, тогтмол хийвэл хөдөлгүүрт хэрэглэж буй цахилгаан 10 хувь, цахилгаан гагнуурын аппаратын засвар үйлчилгээг сайн хийж техникийн зохих горимоор ажиллуулбал цахилгааны зарцуулалт 30 хүртэл хувиар багасдаг байна.

